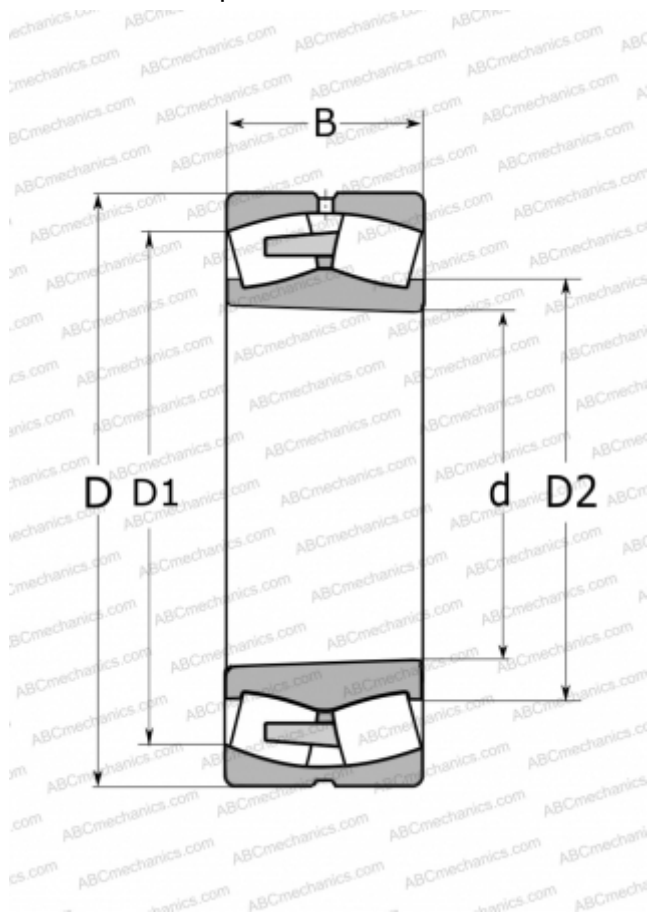


22238 ССК/В33 SKF

Сферические роликоподшипники

ТИП: Роликоподшипники, Сферические, Двухрядные, Радиальные, самоустанавливающиеся, с коническим отверстием



Технические характеристики

РАЗМЕРЫ, ММ

| | |
|----|---------|
| d | 190,000 |
| D | 340,000 |
| D1 | 294,000 |
| D2 | 225,000 |
| B | 92,000 |

МАССА, КГ

36,500

ПРОИЗВОДИТЕЛЬ

[SKF](#)

РАСЧЕТНЫЕ ДАННЫЕ

| | |
|--|-------------|
| Номинальная динамическая грузоподъёмность, C | 1270,000 кН |
| Номинальная статическая грузоподъёмность, Co | 1700,000 кН |
| Предел усталостной прочности, Pu | 150,000 кН |
| Номинальная частота вращения | 1700 об/мин |
| Предельная частота вращения | 2400 об/мин |