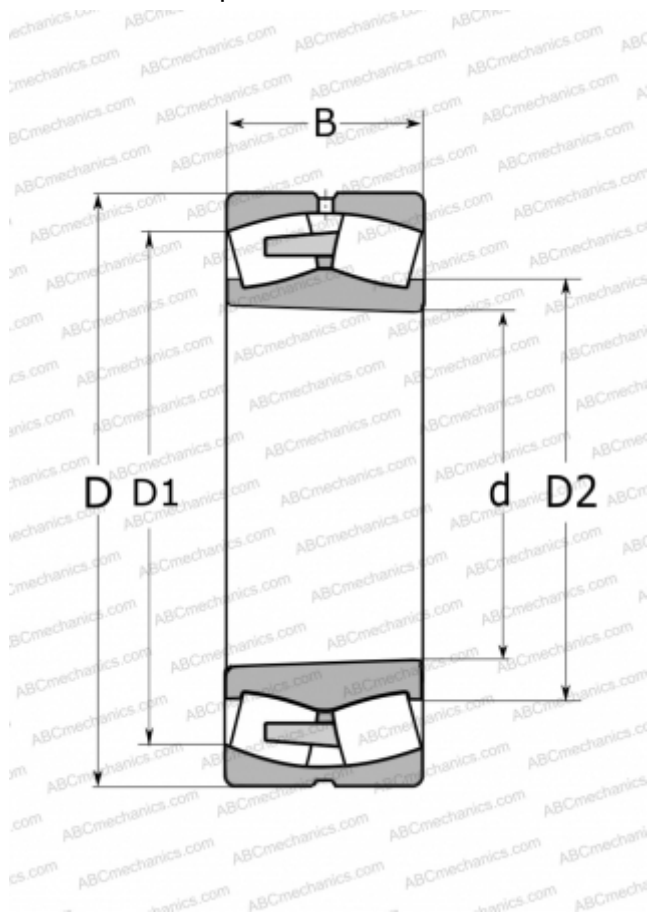


## 23040 ССК/ВЗЗ SKF

Сферические роликоподшипники

ТИП: Роликоподшипники, Сферические, Двухрядные, Радиальные, самоустанавливающиеся, с коническим отверстием



### Технические характеристики

#### РАЗМЕРЫ, ММ

d	200,000
D	310,000
D1	278,000
D2	228,000
B	82,000

#### МАССА, КГ

23,300

#### ПРОИЗВОДИТЕЛЬ

[SKF](#)

#### РАСЧЕТНЫЕ ДАННЫЕ

Номинальная динамическая грузоподъёмность, C	1000,000 кН
Номинальная статическая грузоподъёмность, C <sub>0</sub>	1530,000 кН
Предел усталостной прочности, P <sub>u</sub>	137,000 кН
Номинальная частота вращения	1800 об/мин
Предельная частота вращения	2200 об/мин