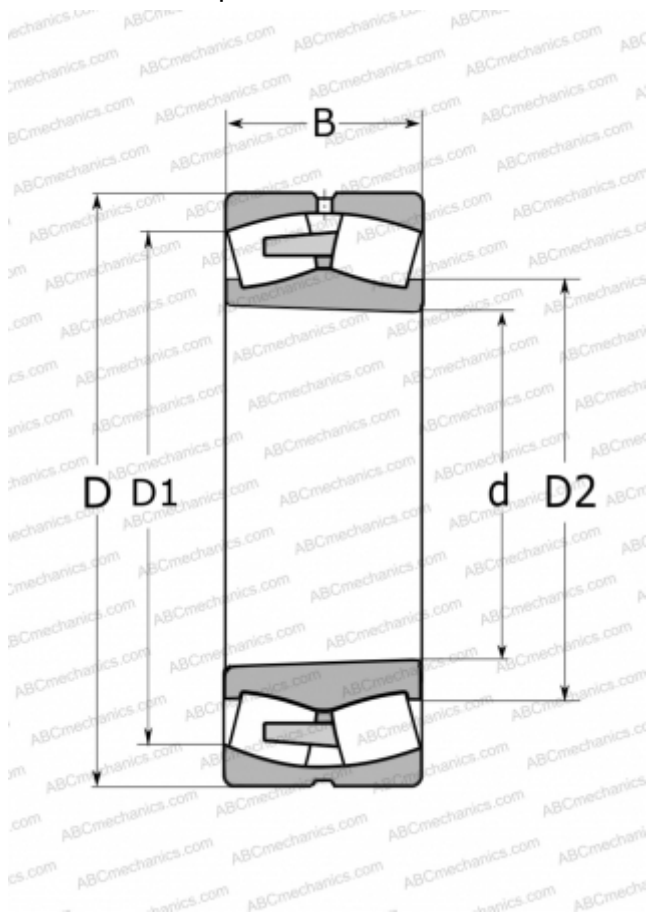


24048 ССК30/W33 SKF

Сферические роликоподшипники

ТИП: Роликоподшипники, Сферические, Двухрядные, Радиальные, самоустанавливающиеся, с коническим отверстием



Технические характеристики

РАЗМЕРЫ, ММ

d	240,000
D	360,000
D1	316,000
D2	265,000
B	118,000

МАССА, КГ

43,000

ПРОИЗВОДИТЕЛЬ

[SKF](#)

РАСЧЕТНЫЕ ДАННЫЕ

Номинальная динамическая грузоподъёмность, C	1600,000 кН
Номинальная статическая грузоподъёмность, Co	2700,000 кН
Предел усталостной прочности, Pu	228,000 кН
Номинальная частота вращения	1100 об/мин
Предельная частота вращения	1600 об/мин