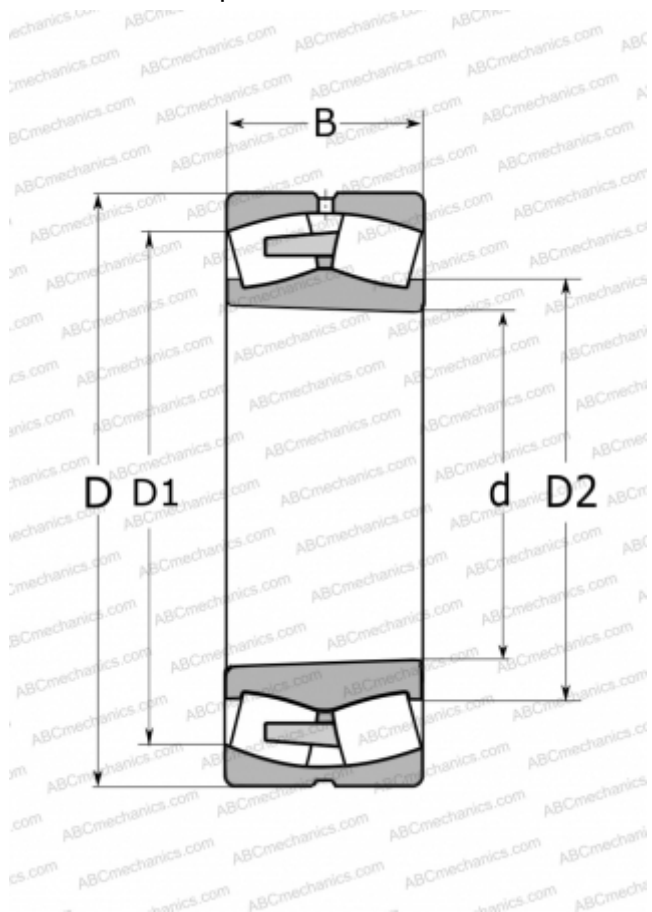


## 23052 ССК/В33 SKF

Сферические роликоподшипники

ТИП: Роликоподшипники, Сферические, Двухрядные, Радиальные, самоустанавливающиеся, с коническим отверстием



### Технические характеристики

#### РАЗМЕРЫ, ММ

d	260,000
D	400,000
D1	360,000
D2	295,000
B	104,000

#### МАССА, КГ

48,500

#### ПРОИЗВОДИТЕЛЬ

[SKF](#)

#### РАСЧЕТНЫЕ ДАННЫЕ

Номинальная динамическая грузоподъёмность, C	1600,000 кН
Номинальная статическая грузоподъёмность, C <sub>0</sub>	2550,000 кН
Предел усталостной прочности, P <sub>u</sub>	212,000 кН
Номинальная частота вращения	1300 об/мин
Предельная частота вращения	1700 об/мин