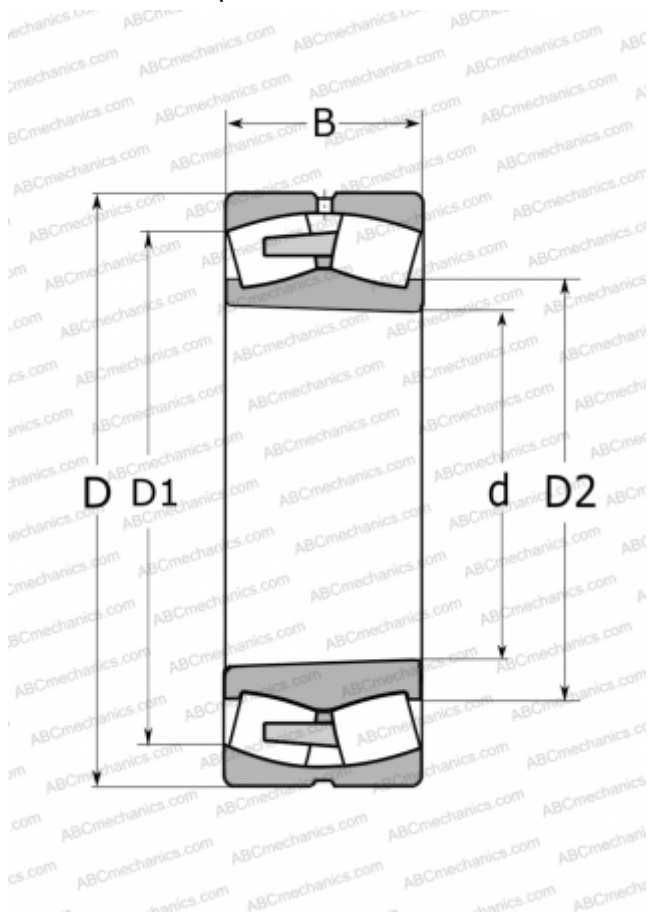


24152 ССК30/W33 SKF

Сферические роликоподшипники

ТИП: Роликоподшипники, Сферические, Двухрядные, Радиальные, самоустанавливающиеся, с коническим отверстием



Технические характеристики

РАЗМЕРЫ, ММ

d	260,000
D	440,000
$D1$	368,000
$D2$	293,000
B	180,000

МАССА, КГ

110,000

ПРОИЗВОДИТЕЛЬ

[SKF](#)

РАСЧЕТНЫЕ ДАННЫЕ

Номинальная динамическая грузоподъёмность, C	3000,000 кН
Номинальная статическая грузоподъёмность, C_0	4800,000 кН
Предел усталостной прочности, P_u	380,000 кН
Номинальная частота вращения	850 об/мин
Предельная частота вращения	1200 об/мин