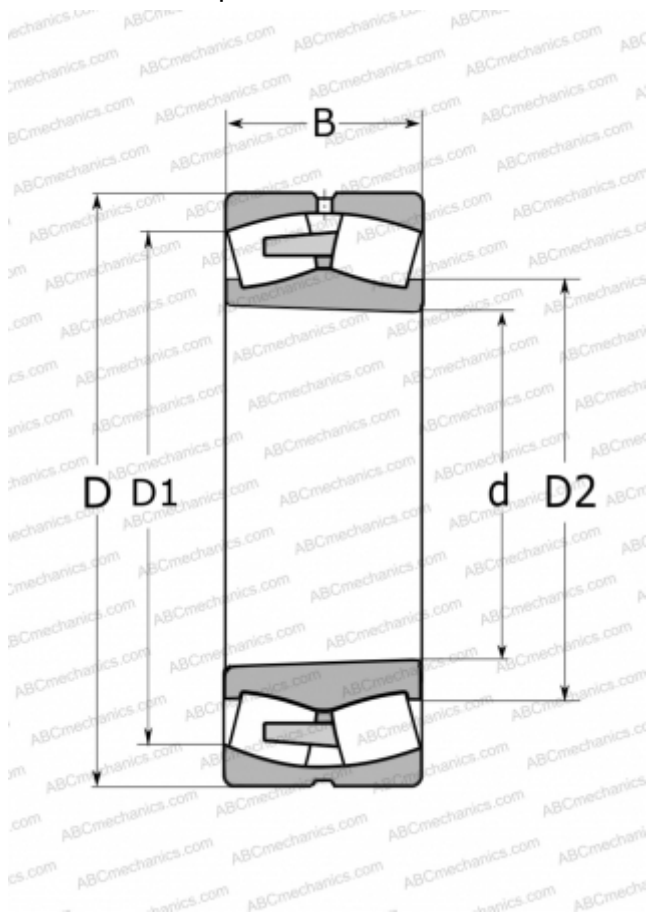


22252 ССК/В33 SKF

Сферические роликоподшипники

ТИП: Роликоподшипники, Сферические, Двухрядные, Радиальные, самоустанавливающиеся, с коническим отверстием



Технические характеристики

РАЗМЕРЫ, ММ

d	260,000
D	480,000
D1	421,000
D2	311,000
B	130,000

МАССА, КГ

110,000

ПРОИЗВОДИТЕЛЬ

[SKF](#)

РАСЧЕТНЫЕ ДАННЫЕ

Номинальная динамическая грузоподъёмность, C	2650,000 кН
Номинальная статическая грузоподъёмность, C ₀	3550,000 кН
Предел усталостной прочности, P _u	285,000 кН
Номинальная частота вращения	1200 об/мин
Предельная частота вращения	1600 об/мин