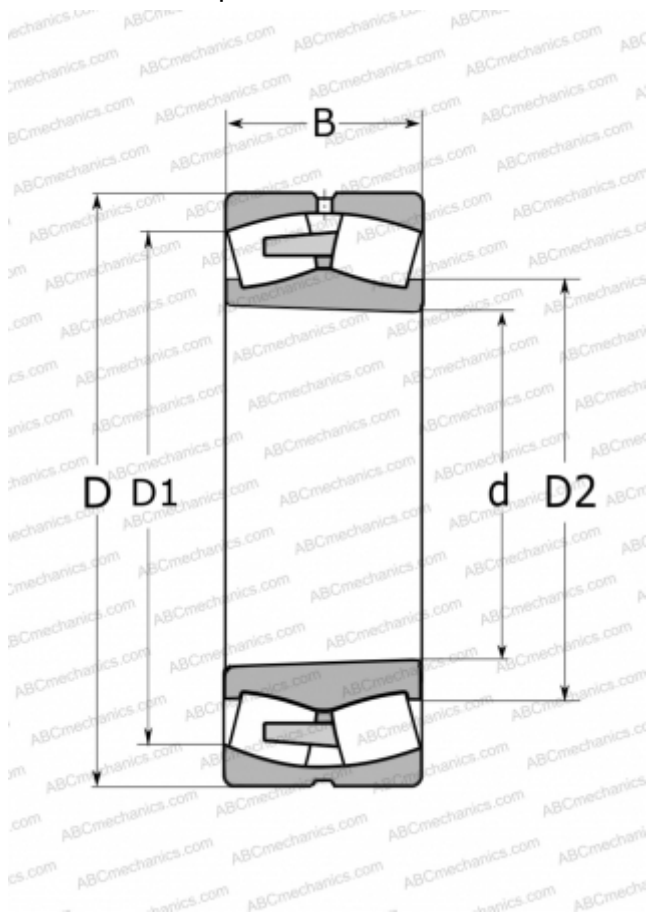


## 23252 ССК/В33 SKF

Сферические роликоподшипники

ТИП: Роликоподшипники, Сферические, Двухрядные, Радиальные, самоустанавливающиеся, с коническим отверстием



### Технические характеристики

#### РАЗМЕРЫ, ММ

|    |         |
|----|---------|
| d  | 260,000 |
| D  | 480,000 |
| D1 | 408,000 |
| D2 | 312,000 |
| B  | 174,000 |

#### МАССА, КГ

140,000

#### ПРОИЗВОДИТЕЛЬ

[SKF](#)

#### РАСЧЕТНЫЕ ДАННЫЕ

|  |             |
|--|-------------|
| Номинальная динамическая грузоподъёмность, C             | 3250,000 кН |
| Номинальная статическая грузоподъёмность, C <sub>0</sub> | 4750,000 кН |
| Предел усталостной прочности, P <sub>u</sub>             | 360,000 кН  |
| Номинальная частота вращения                             | 850 об/мин  |
| Предельная частота вращения                              | 1200 об/мин |