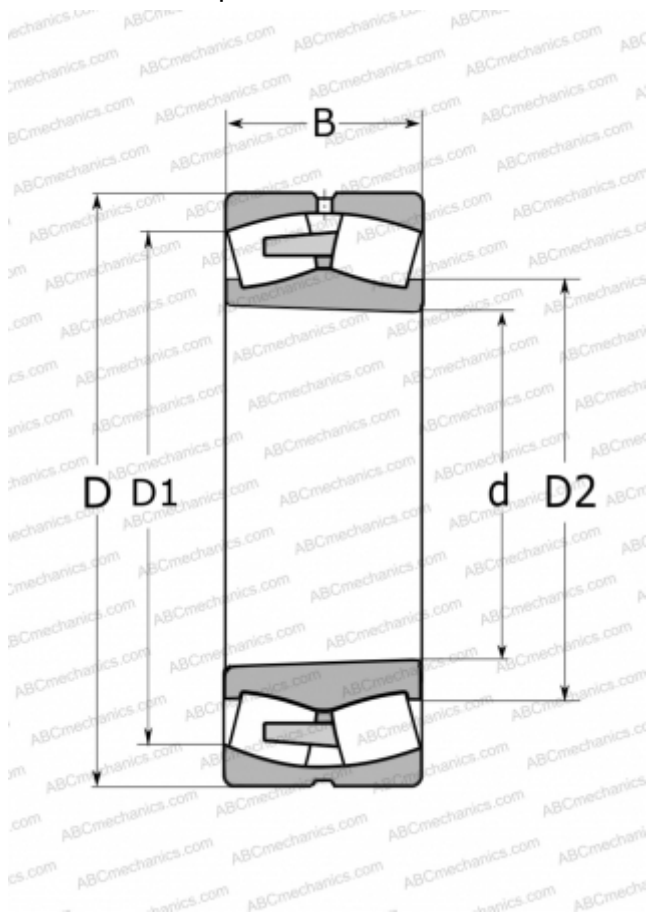


## 24056 ССК30/W33 SKF

Сферические роликоподшипники

ТИП: Роликоподшипники, Сферические, Двухрядные, Радиальные, самоустанавливающиеся, с коническим отверстием



### Технические характеристики

#### РАЗМЕРЫ, ММ

d	280,000
D	420,000
D1	368,000
D2	309,000
B	140,000

#### МАССА, КГ

69,500

#### ПРОИЗВОДИТЕЛЬ

[SKF](#)

#### РАСЧЕТНЫЕ ДАННЫЕ

Номинальная динамическая грузоподъёмность, C	2160,000 кН
Номинальная статическая грузоподъёмность, Co	3800,000 кН
Предел усталостной прочности, Pu	285,000 кН
Номинальная частота вращения	950 об/мин
Предельная частота вращения	1400 об/мин