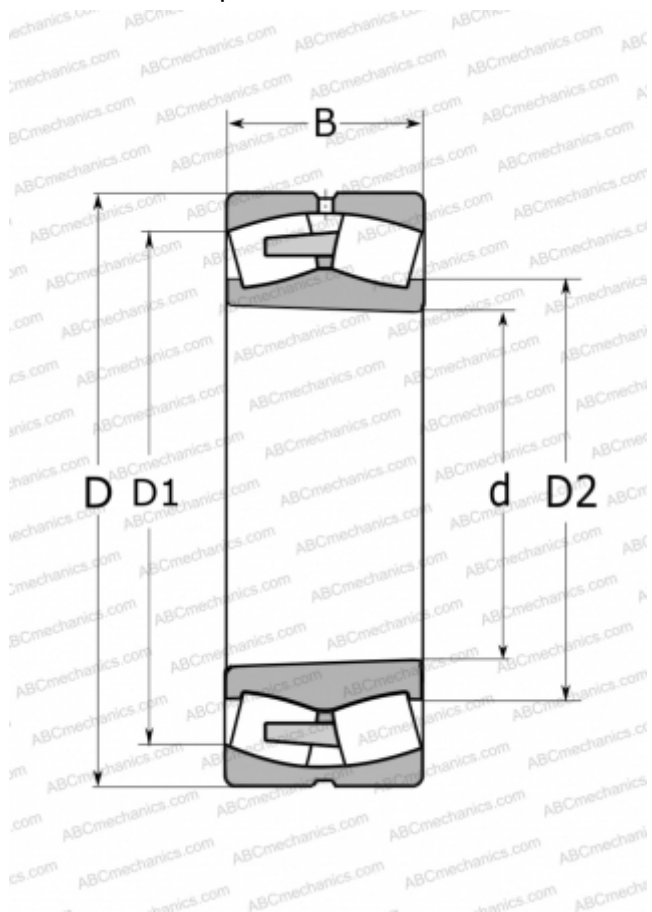


22356 ССК/В33 SKF

Сферические роликоподшипники

ТИП: Роликоподшипники, Сферические, Двухрядные, Радиальные, самоустанавливающиеся, с коническим отверстием



Технические характеристики

РАЗМЕРЫ, ММ

d	280,000
D	580,000
D1	492,000
D2	354,000
B	175,000

МАССА, КГ

235,000

ПРОИЗВОДИТЕЛЬ

[SKF](#)

РАСЧЕТНЫЕ ДАННЫЕ

Номинальная динамическая грузоподъёмность, C	4000,000 кН
Номинальная статическая грузоподъёмность, Co	5200,000 кН
Предел усталостной прочности, Pu	365,000 кН
Номинальная частота вращения	800 об/мин
Предельная частота вращения	1100 об/мин