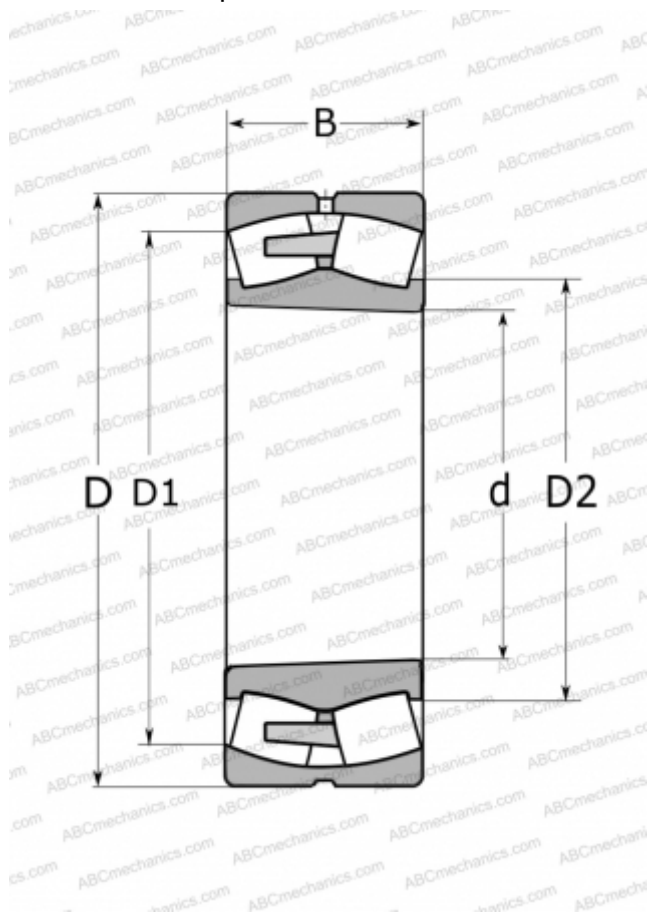


241/560 ESK30J/W33 SKF

Сферические роликоподшипники

ТИП: Роликоподшипники, Сферические, Двухрядные, Радиальные, самоустанавливающиеся, с коническим отверстием



Технические характеристики

РАЗМЕРЫ, ММ

d	560,000
D	920,000
D1	796,000
D2	634,000
B	355,000

МАССА, КГ

985,000

ПРОИЗВОДИТЕЛЬ

[SKF](#)

РАСЧЕТНЫЕ ДАННЫЕ

Номинальная динамическая грузоподъёмность, C	12000,000 кН
Номинальная статическая грузоподъёмность, Co	21600,000 кН
Предел усталостной прочности, Pu	1340,000 кН
Номинальная частота вращения	280 об/мин
Предельная частота вращения	500 об/мин