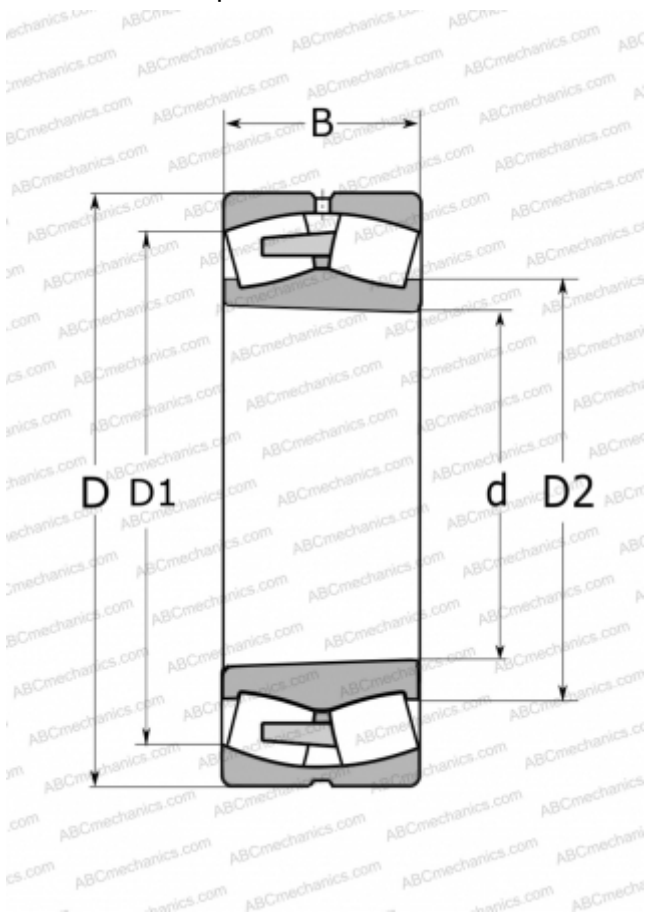


230/600 САК/В33 SKF

Сферические роликоподшипники

ТИП: Роликоподшипники, Сферические, Двухрядные, Радиальные, самоустанавливающиеся, с коническим отверстием



Технические характеристики

РАЗМЕРЫ, ММ

d	600,000
D	870,000
D1	789,000
D2	683,000
B	200,000

МАССА, КГ

405,000

ПРОИЗВОДИТЕЛЬ

[SKF](#)

РАСЧЕТНЫЕ ДАННЫЕ

Номинальная динамическая грузоподъёмность, C	6000,000 кН
Номинальная статическая грузоподъёмность, Co	11400,000 кН
Предел усталостной прочности, Pu	750,000 кН
Номинальная частота вращения	400 об/мин
Предельная частота вращения	700 об/мин