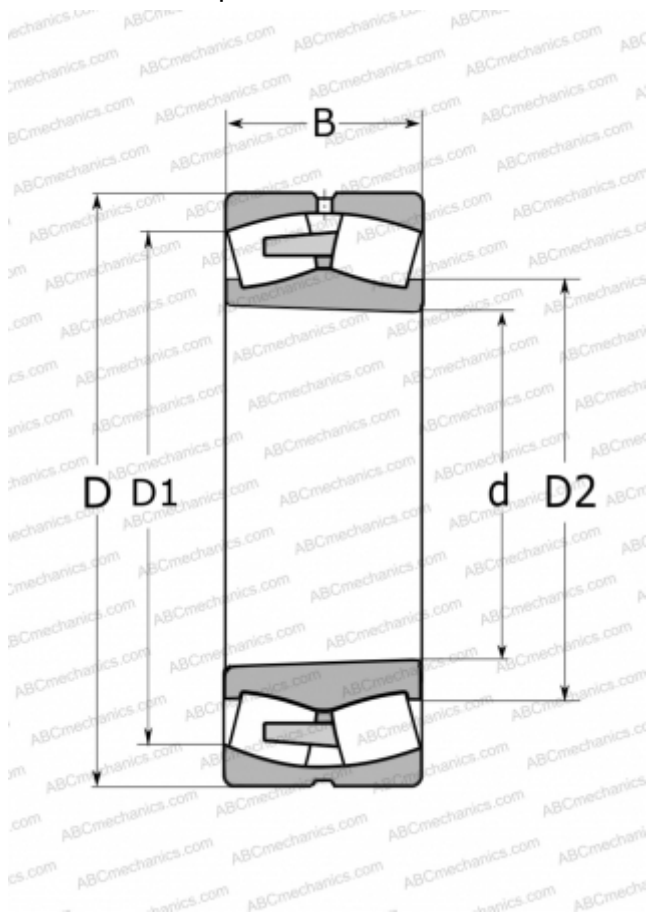


241/950 ECAK30F/W33 SKF

Сферические роликоподшипники

ТИП: Роликоподшипники, Сферические, Двухрядные, Радиальные, самоустанавливающиеся, с коническим отверстием



Технические характеристики

РАЗМЕРЫ, ММ

d	950,000
D	1500,000
D1	1305,000
D2	1102,000
B	545,000

МАССА, КГ

3535,000

ПРОИЗВОДИТЕЛЬ

[SKF](#)

РАСЧЕТНЫЕ ДАННЫЕ

Номинальная динамическая грузоподъёмность, C	23900,000 кН
Номинальная статическая грузоподъёмность, Co	55000,000 кН
Предел усталостной прочности, Pu	3000,000 кН
Номинальная частота вращения	130 об/мин
Предельная частота вращения	260 об/мин