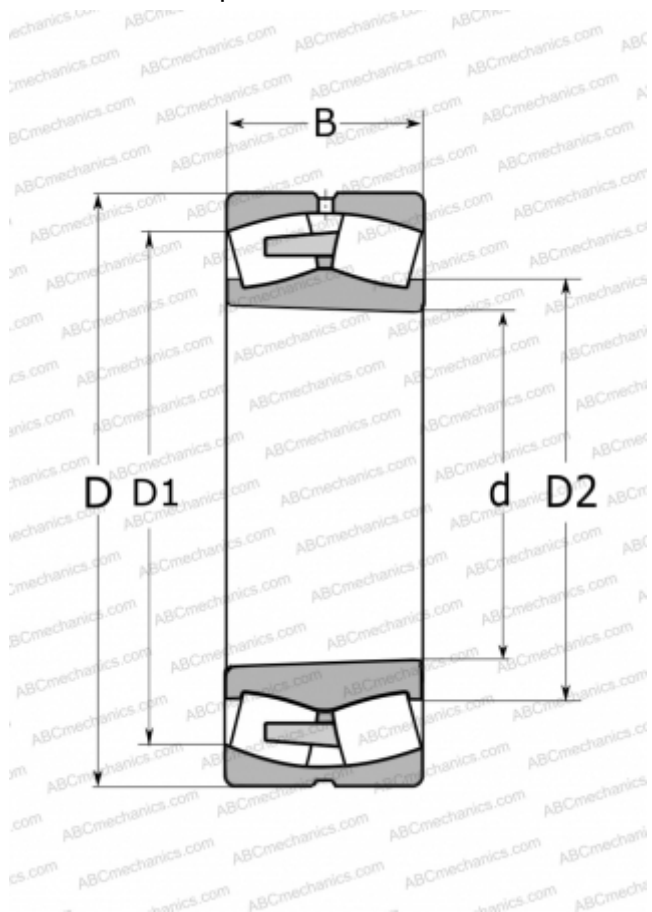


## 239/1180 САКF/W33 SKF

Сферические роликоподшипники

ТИП: Роликоподшипники, Сферические, Двухрядные, Радиальные, самоустанавливающиеся, с коническим отверстием



### Технические характеристики

#### РАЗМЕРЫ, ММ

$d$	1180,000
$D$	1540,000
$D1$	1439,000
$D2$	1298,000
$B$	272,000

#### МАССА, КГ

1400,000

#### ПРОИЗВОДИТЕЛЬ

[SKF](#)

#### РАСЧЕТНЫЕ ДАННЫЕ

Номинальная динамическая грузоподъёмность, $C$	11100,000 кН
Номинальная статическая грузоподъёмность, $C_0$	31000,000 кН
Предел усталостной прочности, $P_u$	1660,000 кН
Номинальная частота вращения	150 об/мин
Предельная частота вращения	300 об/мин