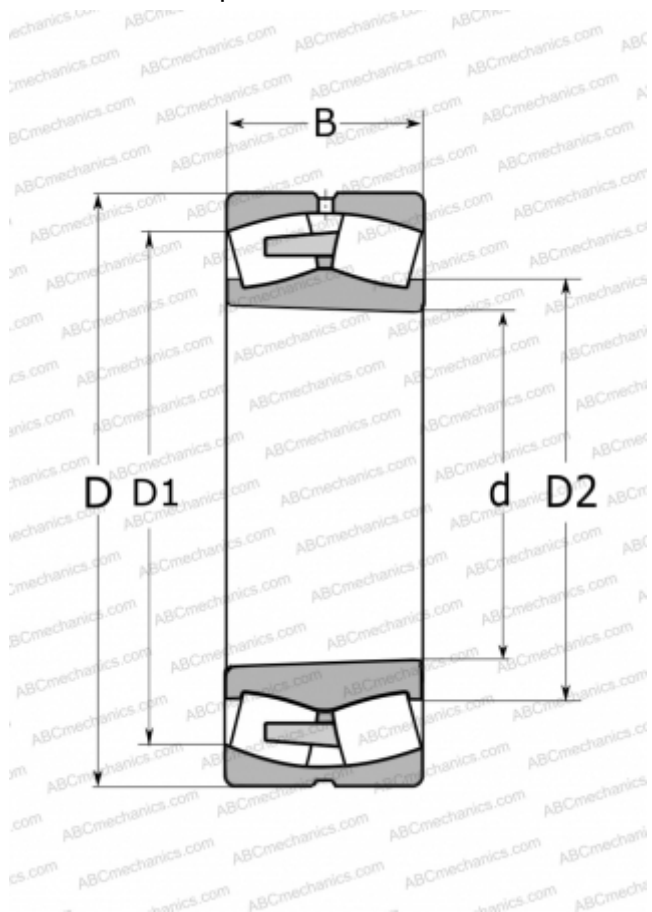


230/1250 САКF/W33 SKF

Сферические роликоподшипники

ТИП: Роликоподшипники, Сферические, Двухрядные, Радиальные, самоустанавливающиеся, с коническим отверстием



Технические характеристики

РАЗМЕРЫ, ММ

d	1250,000
D	1750,000
D1	1611,000
D2	1411,000
B	375,000

МАССА, КГ

2840,000

ПРОИЗВОДИТЕЛЬ

[SKF](#)

РАСЧЕТНЫЕ ДАННЫЕ

Номинальная динамическая грузоподъёмность, C	17900,000 кН
Номинальная статическая грузоподъёмность, Co	45000,000 кН
Предел усталостной прочности, Pu	2400,000 кН
Номинальная частота вращения	130 об/мин
Предельная частота вращения	240 об/мин