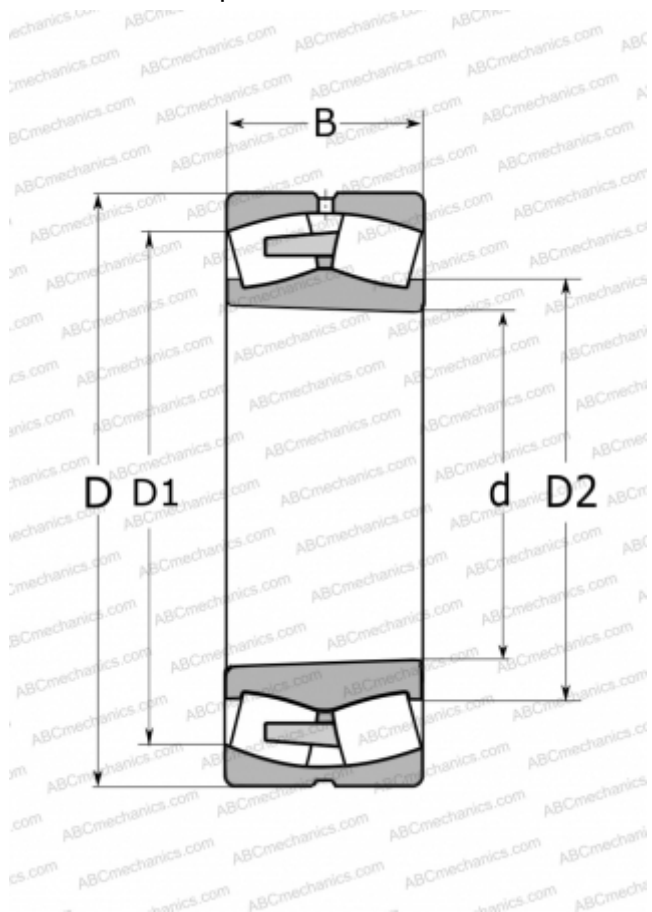


248/1800 САК30FA/W20 SKF

Сферические роликоподшипники

ТИП: Роликоподшипники, Сферические, Двухрядные, Радиальные, самоустанавливающиеся, с коническим отверстием



Технические характеристики

РАЗМЕРЫ, ММ

d	1800,000
D	2180,000
D1	2060,000
D2	1932,000
B	375,000

МАССА, КГ

2900,000

ПРОИЗВОДИТЕЛЬ

[SKF](#)

РАСЧЕТНЫЕ ДАННЫЕ

Номинальная динамическая грузоподъёмность, C	17600,000 кН
Номинальная статическая грузоподъёмность, Co	63000,000 кН
Предел усталостной прочности, Pu	3050,000 кН
Номинальная частота вращения	75 об/мин
Предельная частота вращения	130 об/мин