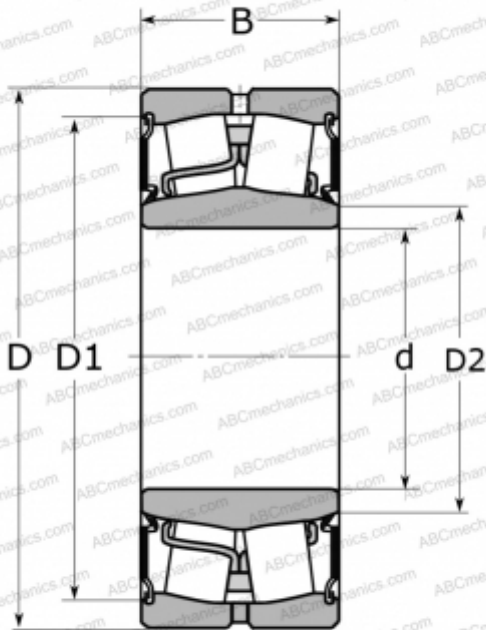


803020 FAG

Сферические роликоподшипники

ТИП: Роликоподшипники, Сферические, Двухрядные, Радиальные, самоустанавливающиеся, контактные уплотнения с двух сторон



Технические характеристики

РАЗМЕРЫ, ММ

| | |
|---|--------|
| d | 45,000 |
| D | 85,000 |
| B | 28,000 |

МАССА, КГ

0,690

ПРОИЗВОДИТЕЛЬ

[FAG](#)

АНАЛОГИ

| | |
|-----|------------------------------|
| ABC | 22209E-2RS |
| SKF | BS2-2209-2CS |