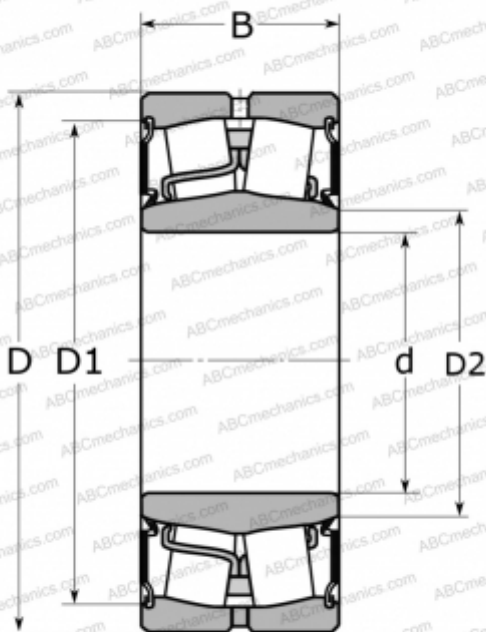


## BS2-2209-2CS SKF

Сферические роликоподшипники

ТИП: Роликоподшипники, Сферические, Двухрядные, Радиальные, самоустанавливающиеся, контактные уплотнения с двух сторон



### Технические характеристики

#### РАЗМЕРЫ, ММ

d	45,000
D	85,000
D1	77,100
D2	53,000
B	28,000

#### МАССА, КГ

0,660

#### ПРОИЗВОДИТЕЛЬ

[SKF](#)

#### АНАЛОГИ

ABC	<a href="#">22209E-2RS</a>
FAG	<a href="#">803020</a>

#### РАСЧЕТНЫЕ ДАННЫЕ

Номинальная динамическая грузоподъёмность, C	102,000 кН
Номинальная статическая грузоподъёмность, Co	98,000 кН
Предел усталостной прочности, Pu	10,800 кН

#### РАСЧЕТНЫЕ ДАННЫЕ

Предельная частота вращения	2000 об/мин
-----------------------------	-------------