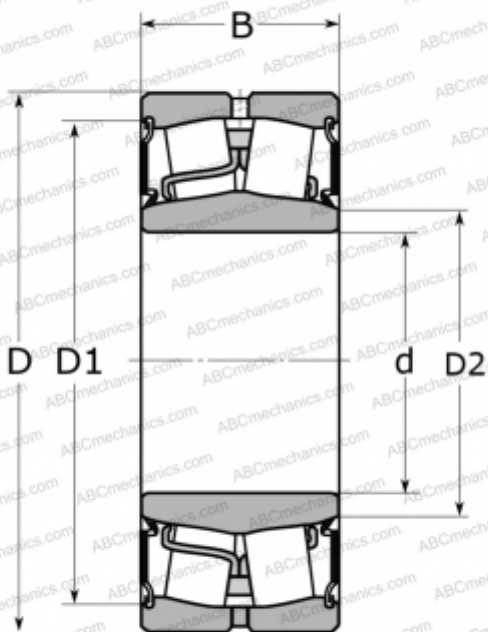


## 22211E-2RS ABC

Сферические роликоподшипники

ТИП: Роликоподшипники, Сферические, Двухрядные, Радиальные, самоустанавливающиеся, контактные уплотнения с двух сторон



### Технические характеристики

#### РАЗМЕРЫ, ММ

d	55,000
D	100,000
B	31,000

#### МАССА, КГ

1,030

#### ПРОИЗВОДИТЕЛЬ

[ABC](#)

#### АНАЛОГИ

FAG	<a href="#">803022</a>
SKF	<a href="#">BS2-2211-2CS</a>