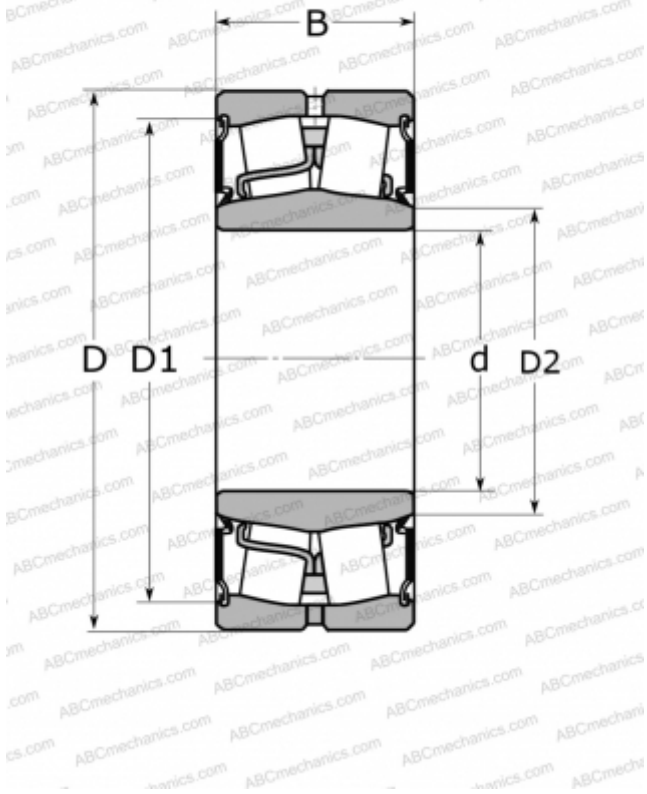


22212E-2RS ABC

Сферические роликоподшипники

ТИП: Роликоподшипники, Сферические, Двухрядные, Радиальные, самоустанавливающиеся, контактные уплотнения с двух сторон



Технические характеристики

РАЗМЕРЫ, ММ

d	60,000
D	110,000
B	34,000

МАССА, КГ

1,320

ПРОИЗВОДИТЕЛЬ

[ABC](#)

АНАЛОГИ

FAG	803023
SKF	BS2-2212-2CS