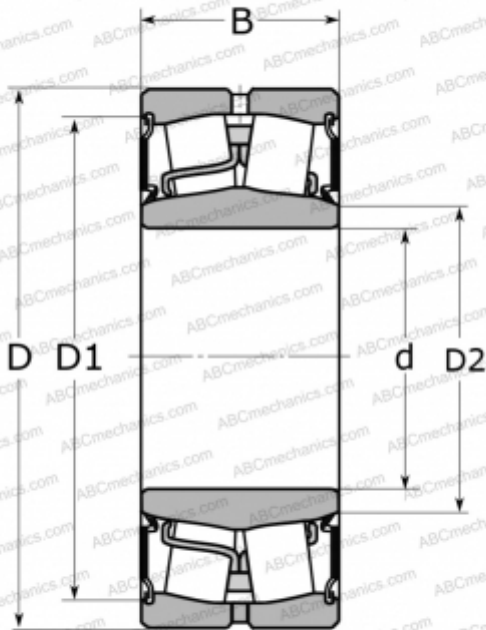


803024 FAG

Сферические роликоподшипники

ТИП: Роликоподшипники, Сферические, Двухрядные, Радиальные, самоустанавливающиеся, контактные уплотнения с двух сторон



Технические характеристики

РАЗМЕРЫ, ММ

d	65,000
D	120,000
B	38,000

МАССА, КГ

1,800

ПРОИЗВОДИТЕЛЬ

[FAG](#)

АНАЛОГИ

ABC	22213E-2RS
SKF	BS2-2213-2CS