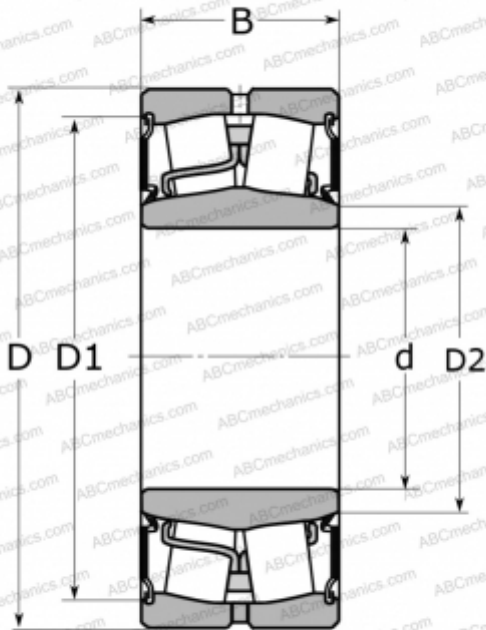


803030 FAG

Сферические роликоподшипники

ТИП: Роликоподшипники, Сферические, Двухрядные, Радиальные, самоустанавливающиеся, контактные уплотнения с двух сторон



Технические характеристики

РАЗМЕРЫ, ММ

d	70,000
D	150,000
B	51,000

МАССА, КГ

4,200

ПРОИЗВОДИТЕЛЬ

[FAG](#)

АНАЛОГИ

ABC	22314E-2RS
McGill	SB-22314-TSS