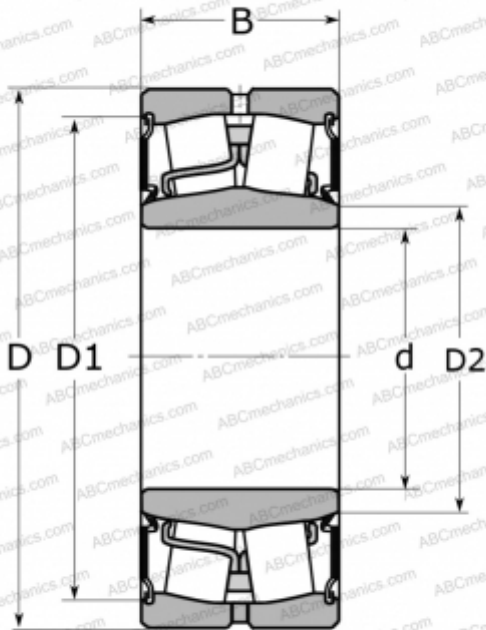


## SB-22314-TSS McGill

Сферические роликоподшипники

ТИП: Роликоподшипники, Сферические, Двухрядные, Радиальные, самоустанавливающиеся, контактные уплотнения с двух сторон



### Технические характеристики

#### РАЗМЕРЫ, ММ

|   |         |
|---|---------|
| d | 70,000  |
| D | 150,000 |
| B | 51,000  |

#### МАССА, КГ

4,200

#### ПРОИЗВОДИТЕЛЬ

[McGill](#)

#### АНАЛОГИ

|     |                            |
|-----|----------------------------|
| ABC | <a href="#">22314E-2RS</a> |
| FAG | <a href="#">803030</a>     |