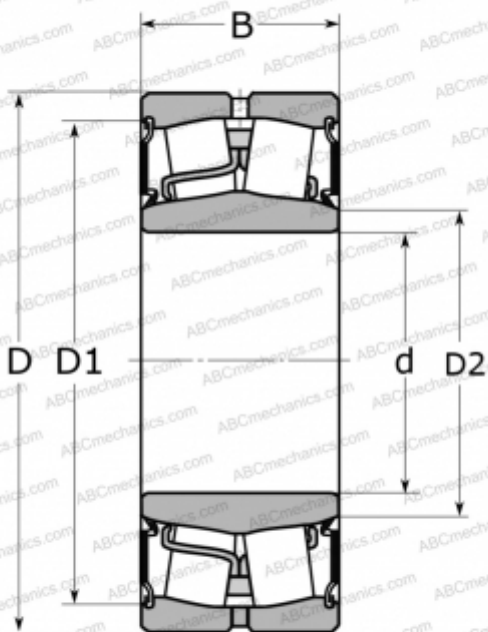


## 803015 FAG

Сферические роликоподшипники

ТИП: Роликоподшипники, Сферические, Двухрядные, Радиальные, самоустанавливающиеся, контактные уплотнения с двух сторон



### Технические характеристики

#### РАЗМЕРЫ, ММ

d	85,000
D	150,000
B	44,000

#### МАССА, КГ

3,050

#### ПРОИЗВОДИТЕЛЬ

[FAG](#)

#### АНАЛОГИ

ABC	<a href="#">22217E-2RS</a>
SKF	<a href="#">BS2-2217-2CS</a>