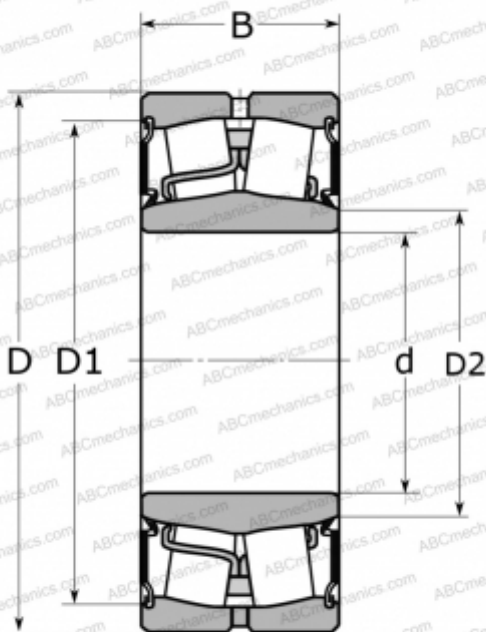


BS2-2218-2CS SKF

Сферические роликоподшипники

ТИП: Роликоподшипники, Сферические, Двухрядные, Радиальные, самоустанавливающиеся, контактные уплотнения с двух сторон



Технические характеристики

РАЗМЕРЫ, ММ

d	90,000
D	160,000
D1	148,000
D2	102,000
B	48,000

МАССА, КГ

3,700

ПРОИЗВОДИТЕЛЬ

[SKF](#)

АНАЛОГИ

ABC	22218E-2RS
FAG	803027

РАСЧЕТНЫЕ ДАННЫЕ

Номинальная динамическая грузоподъёмность, C	325,000 кН
Номинальная статическая грузоподъёмность, Co	375,000 кН
Предел усталостной прочности, Pu	39,000 кН

РАСЧЕТНЫЕ ДАННЫЕ

Предельная частота вращения	1000 об/мин
-----------------------------	-------------