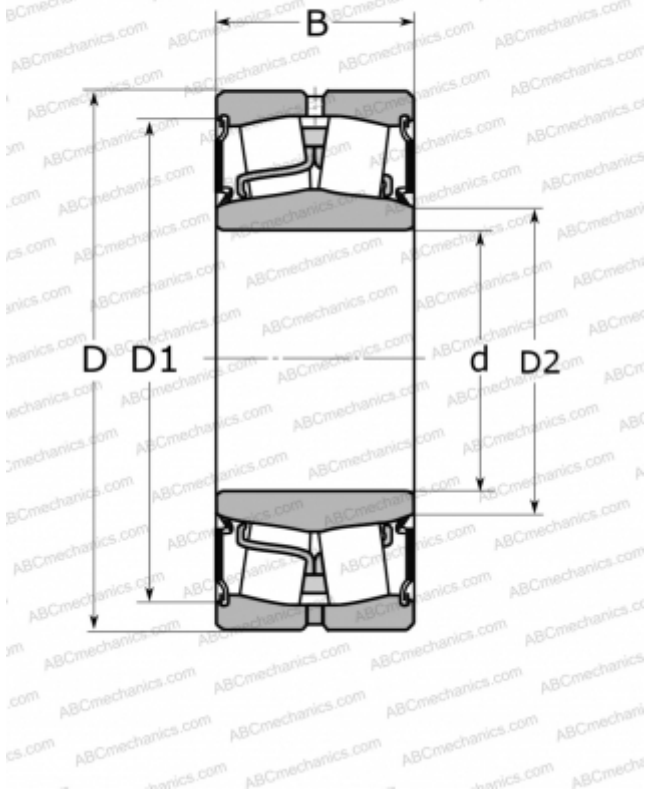


## 23218E-2RS ABC

Сферические роликоподшипники

ТИП: Роликоподшипники, Сферические, Двухрядные, Радиальные, самоустанавливающиеся, контактные уплотнения с двух сторон



### Технические характеристики

#### РАЗМЕРЫ, ММ

d	90,000
D	160,000
B	52,400

#### МАССА, КГ

4,400

#### ПРОИЗВОДИТЕЛЬ

[ABC](#)

#### АНАЛОГИ

FAG	<a href="#">803031</a>
-----	------------------------