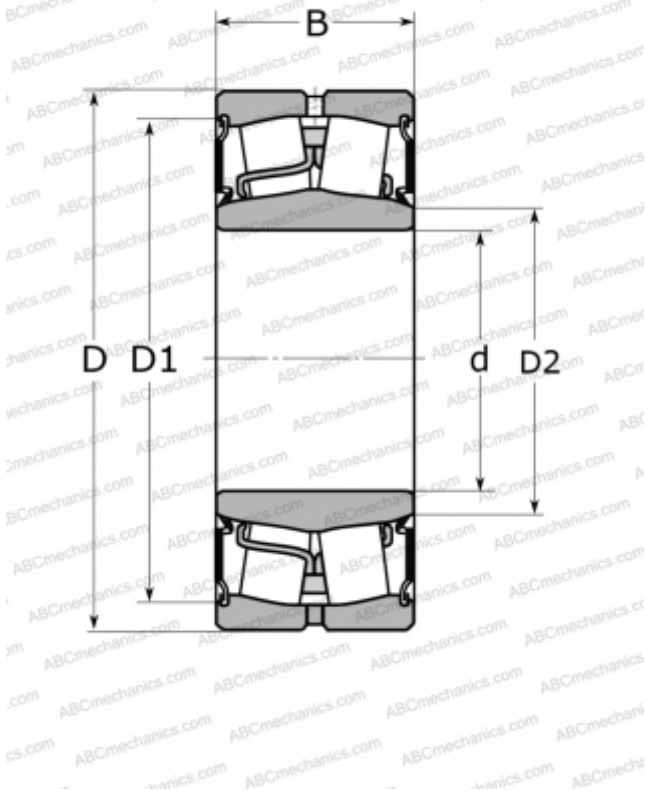


803031 FAG

Сферические роликоподшипники

ТИП: Роликоподшипники, Сферические, Двухрядные, Радиальные, самоустанавливающиеся, контактные уплотнения с двух сторон



Технические характеристики

РАЗМЕРЫ, ММ

d	90,000
D	160,000
B	52,400

МАССА, КГ

4,400

ПРОИЗВОДИТЕЛЬ

[FAG](#)

АНАЛОГИ

ABC	23218E-2RS
-----	----------------------------