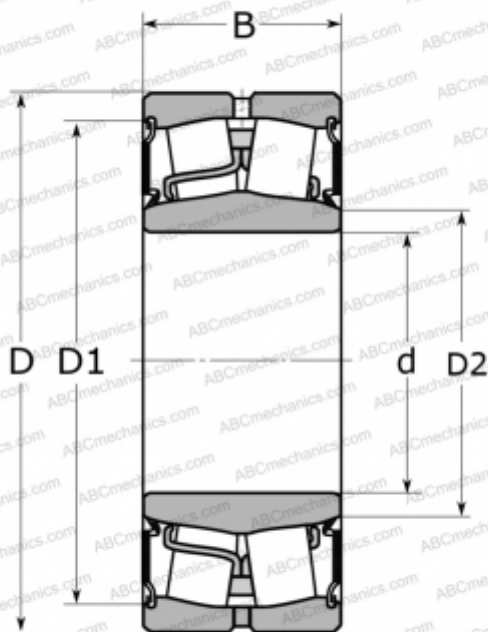


BS2-2220-2CS SKF

Сферические роликоподшипники

ТИП: Роликоподшипники, Сферические, Двухрядные, Радиальные, самоустанавливающиеся, контактные уплотнения с двух сторон



Технические характеристики

РАЗМЕРЫ, ММ

d	100,000
D	180,000
D1	162,000
D2	114,000
B	55,000

МАССА, КГ

5,500

ПРОИЗВОДИТЕЛЬ

[SKF](#)

АНАЛОГИ

ABC	22220E-2RS
FAG	803028

РАСЧЕТНЫЕ ДАННЫЕ

Номинальная динамическая грузоподъёмность, C	425,000 кН
Номинальная статическая грузоподъёмность, Co	490,000 кН
Предел усталостной прочности, Pu	49,000 кН

РАСЧЕТНЫЕ ДАННЫЕ

Предельная частота вращения	900 об/мин
-----------------------------	------------