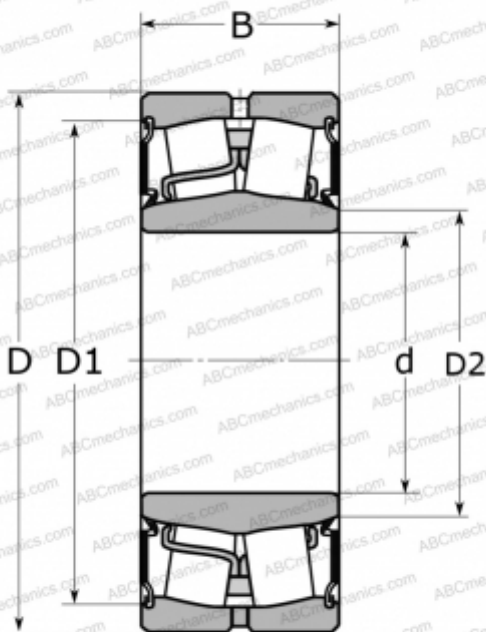


23120-2CS2/VT143 SKF

Сферические роликоподшипники

ТИП: Роликоподшипники, Сферические, Двухрядные, Радиальные, самоустанавливающиеся, контактные уплотнения с двух сторон



Технические характеристики

РАЗМЕРЫ, ММ

| | |
|----|---------|
| d | 100,000 |
| D | 165,000 |
| D1 | 152,000 |
| D2 | 112,000 |
| B | 52,000 |

МАССА, КГ 4,550

ПРОИЗВОДИТЕЛЬ [SKF](#)

АНАЛОГИ

| | |
|-----|----------------------------|
| ABC | 23120E-2RS |
| FAG | 803000 |

РАСЧЕТНЫЕ ДАННЫЕ

| | |
|--|------------|
| Номинальная динамическая грузоподъёмность, C | 365,000 кН |
| Номинальная статическая грузоподъёмность, Co | 490,000 кН |
| Предел усталостной прочности, Pu | 53,000 кН |

РАСЧЕТНЫЕ ДАННЫЕ

| | |
|-----------------------------|------------|
| Предельная частота вращения | 850 об/мин |
|-----------------------------|------------|