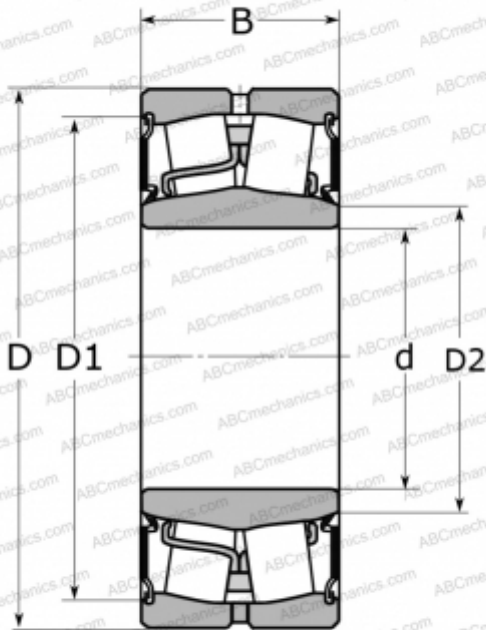


803032 FAG

Сферические роликоподшипники

ТИП: Роликоподшипники, Сферические, Двухрядные, Радиальные, самоустанавливающиеся, контактные уплотнения с двух сторон



Технические характеристики

РАЗМЕРЫ, ММ

d	100,000
D	180,000
B	60,300

МАССА, КГ

7,200

ПРОИЗВОДИТЕЛЬ

[FAG](#)

АНАЛОГИ

ABC	23220E-2RS
SKF	23220-2CS