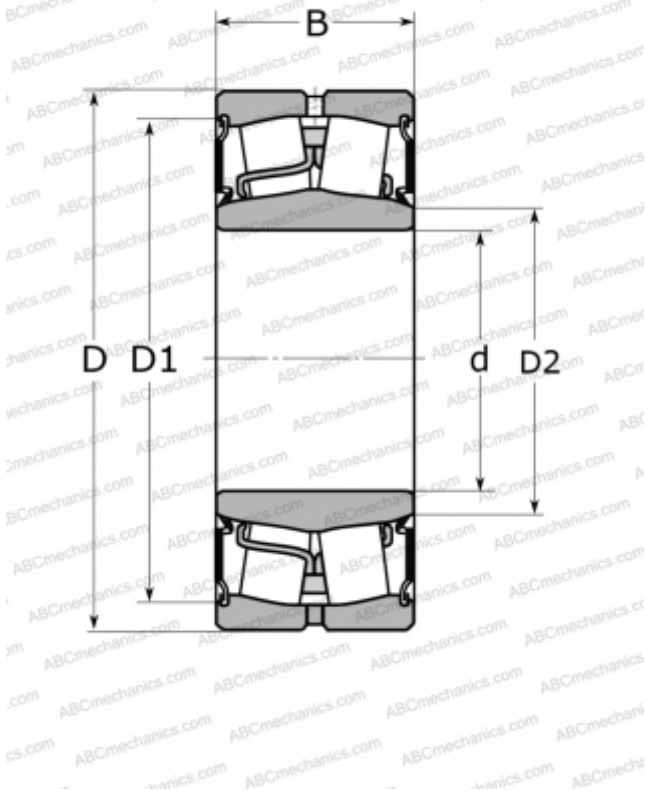


2222E-2RS ABC

Сферические роликоподшипники

ТИП: Роликоподшипники, Сферические, Двухрядные, Радиальные, самоустанавливающиеся, контактные уплотнения с двух сторон



Технические характеристики

РАЗМЕРЫ, ММ

d	110,000
D	200,000
B	63,000

МАССА, КГ

8,000

ПРОИЗВОДИТЕЛЬ

[ABC](#)

АНАЛОГИ

FAG	803029
SKF	BS2-2222-2CS5/VT143