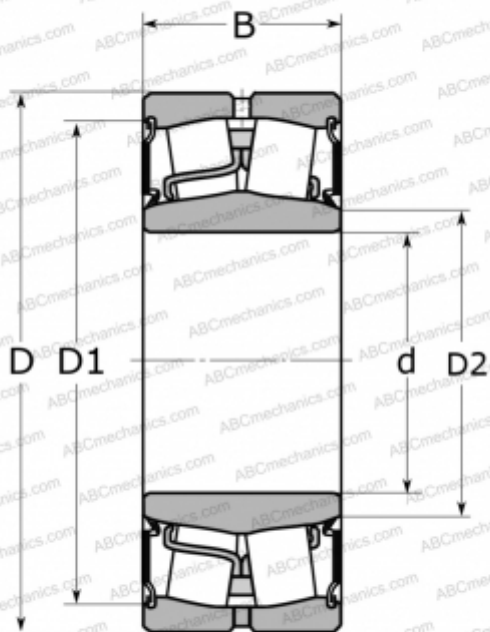


BS2-2222-2CS5/VT143 SKF

Сферические роликоподшипники

ТИП: Роликоподшипники, Сферические, Двухрядные, Радиальные, самоустанавливающиеся, контактные уплотнения с двух сторон



Технические характеристики

РАЗМЕРЫ, ММ

d	110,000
D	200,000
D1	182,000
D2	126,000
B	63,000

МАССА, КГ

7,600

ПРОИЗВОДИТЕЛЬ

[SKF](#)

АНАЛОГИ

ABC	2222E-2RS
FAG	803029

РАСЧЕТНЫЕ ДАННЫЕ

Номинальная динамическая грузоподъёмность, C	560,000 кН
Номинальная статическая грузоподъёмность, Co	640,000 кН
Предел усталостной прочности, Pu	63,000 кН

РАСЧЕТНЫЕ ДАННЫЕ

Предельная частота вращения	800 об/мин
-----------------------------	------------