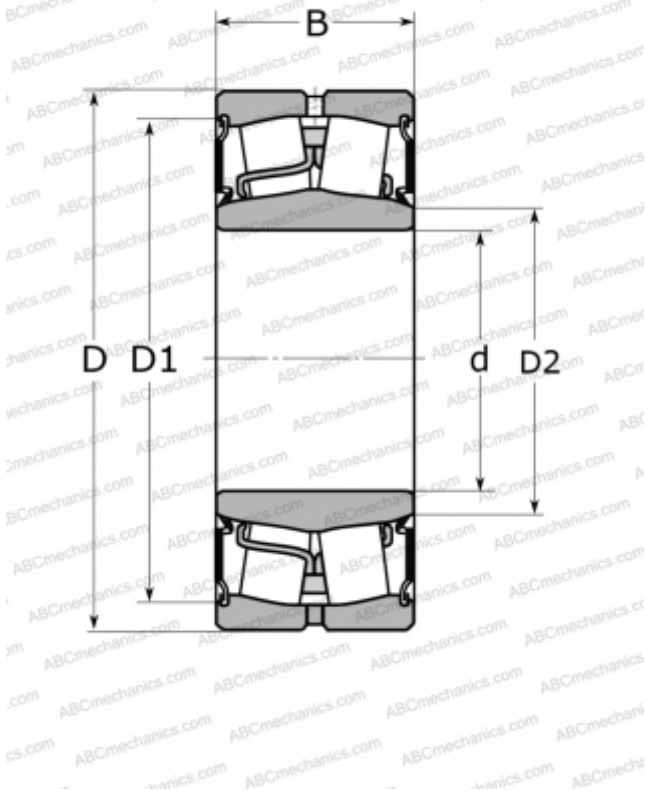


23022E-2RS ABC

Сферические роликоподшипники

ТИП: Роликоподшипники, Сферические, Двухрядные, Радиальные, самоустанавливающиеся, контактные уплотнения с двух сторон



Технические характеристики

РАЗМЕРЫ, ММ

d	110,000
D	170,000
B	45,000

МАССА, КГ

3,700

ПРОИЗВОДИТЕЛЬ

[ABC](#)

АНАЛОГИ

FAG	803013
SKF	23022-2CS