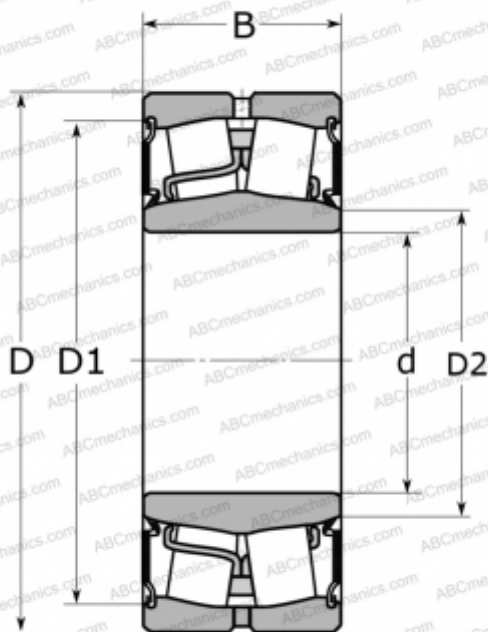


23022-2CS SKF

Сферические роликоподшипники

ТИП: Роликоподшипники, Сферические, Двухрядные, Радиальные, самоустанавливающиеся, контактные уплотнения с двух сторон



Технические характеристики

РАЗМЕРЫ, ММ

d	110,000
D	170,000
D1	157,000
D2	122,000
B	45,000

МАССА, КГ

3,750

ПРОИЗВОДИТЕЛЬ

[SKF](#)

АНАЛОГИ

ABC	23022E-2RS
FAG	803013

РАСЧЕТНЫЕ ДАННЫЕ

Номинальная динамическая грузоподъёмность, C	310,000 кН
Номинальная статическая грузоподъёмность, Co	440,000 кН
Предел усталостной прочности, Pu	46,500 кН

РАСЧЕТНЫЕ ДАННЫЕ

Предельная частота вращения	900 об/мин
-----------------------------	------------