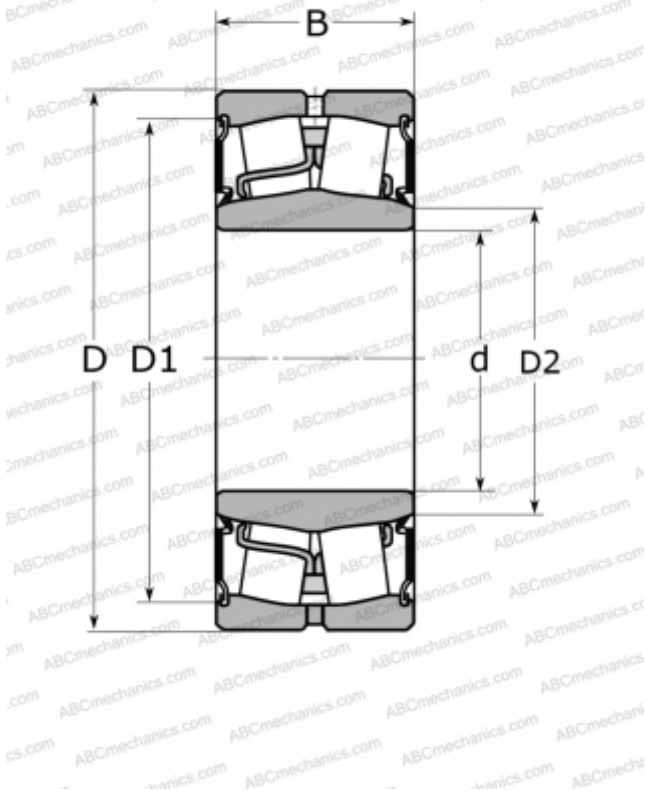


## 803034 FAG

Сферические роликоподшипники

ТИП: Роликоподшипники, Сферические, Двухрядные, Радиальные, самоустанавливающиеся, контактные уплотнения с двух сторон



### Технические характеристики

#### РАЗМЕРЫ, ММ

d	120,000
D	180,000
B	46,000

#### МАССА, КГ

4,000

#### ПРОИЗВОДИТЕЛЬ

[FAG](#)

#### АНАЛОГИ

ABC	<a href="#">23024E-2RS</a>
McGill	<a href="#">SB-23024-TSS</a>
SKF	<a href="#">23024-2CS2/VT143</a>