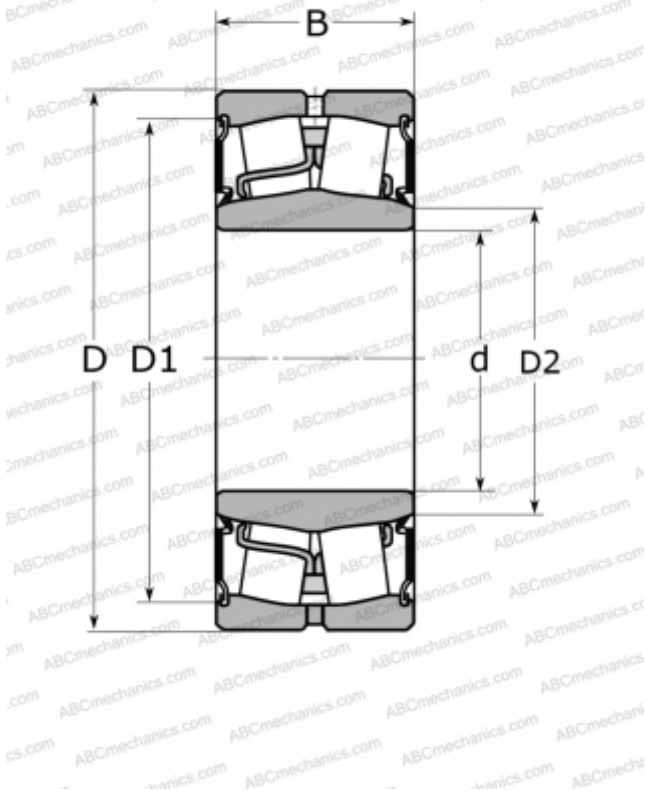


SB-23024-TSS McGill

Сферические роликоподшипники

ТИП: Роликоподшипники, Сферические, Двухрядные, Радиальные, самоустанавливающиеся, контактные уплотнения с двух сторон



Технические характеристики

РАЗМЕРЫ, ММ

d	120,000
D	180,000
B	46,000

МАССА, КГ

4,000

ПРОИЗВОДИТЕЛЬ

[McGill](#)

АНАЛОГИ

ABC	23024E-2RS
FAG	803034
SKF	23024-2CS2/VT143