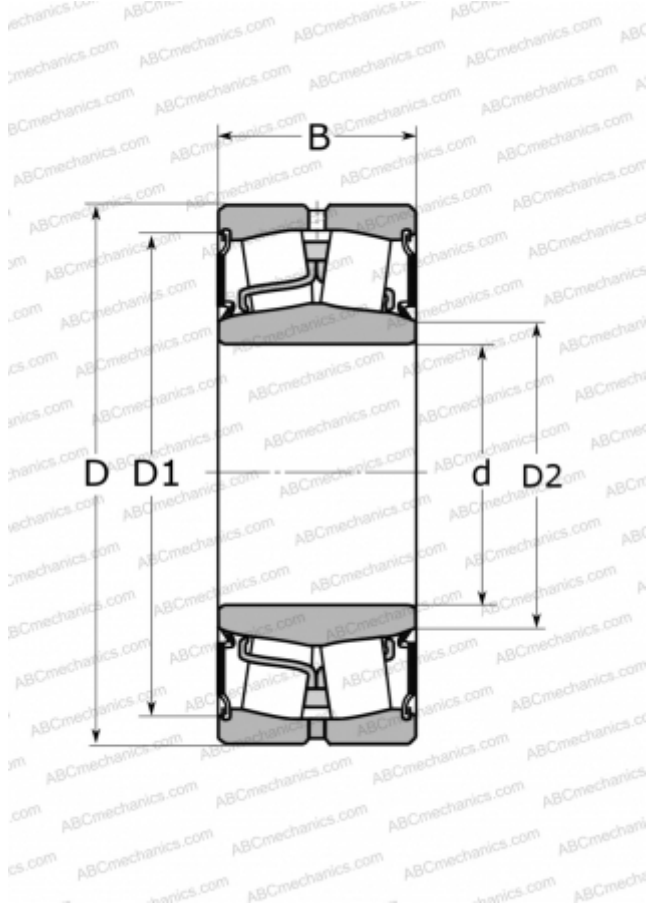


23024-2CS2/VT143 SKF

Сферические роликоподшипники

ТИП: Роликоподшипники, Сферические, Двухрядные, Радиальные, самоустанавливающиеся, контактные уплотнения с двух сторон



Технические характеристики

РАЗМЕРЫ, ММ

d	120,000
D	180,000
D1	172,000
D2	132,000
B	46,000

МАССА, КГ

4,200

ПРОИЗВОДИТЕЛЬ

[SKF](#)

АНАЛОГИ

ABC	23024E-2RS
FAG	803034
McGill	SB-23024-TSS

РАСЧЕТНЫЕ ДАННЫЕ

Номинальная динамическая грузоподъёмность, C	355,000 кН
Номинальная статическая грузоподъёмность, Co	510,000 кН
Предел усталостной прочности, Pu	52,000 кН

РАСЧЕТНЫЕ ДАННЫЕ

Предельная частота вращения	850 об/мин
-----------------------------	------------