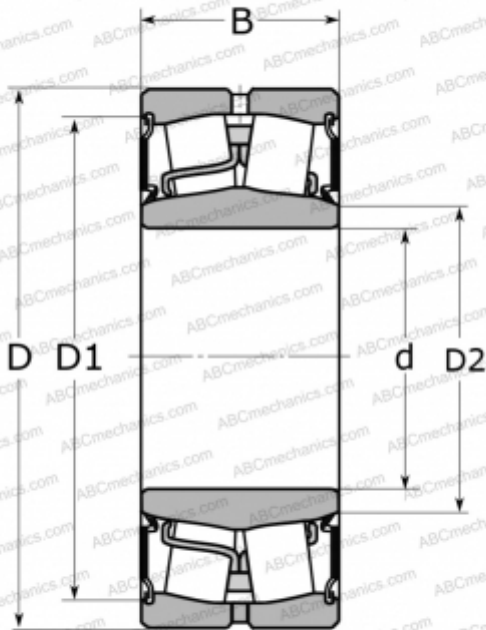


803045 FAG

Сферические роликоподшипники

ТИП: Роликоподшипники, Сферические, Двухрядные, Радиальные, самоустанавливающиеся, контактные уплотнения с двух сторон



Технические характеристики

РАЗМЕРЫ, ММ

d	130,000
D	200,000
B	52,000

МАССА, КГ

5,750

ПРОИЗВОДИТЕЛЬ

[FAG](#)

АНАЛОГИ

ABC	23026E-2RS
McGill	SB-23026-TSS
SKF	23026-2CS2/VT143