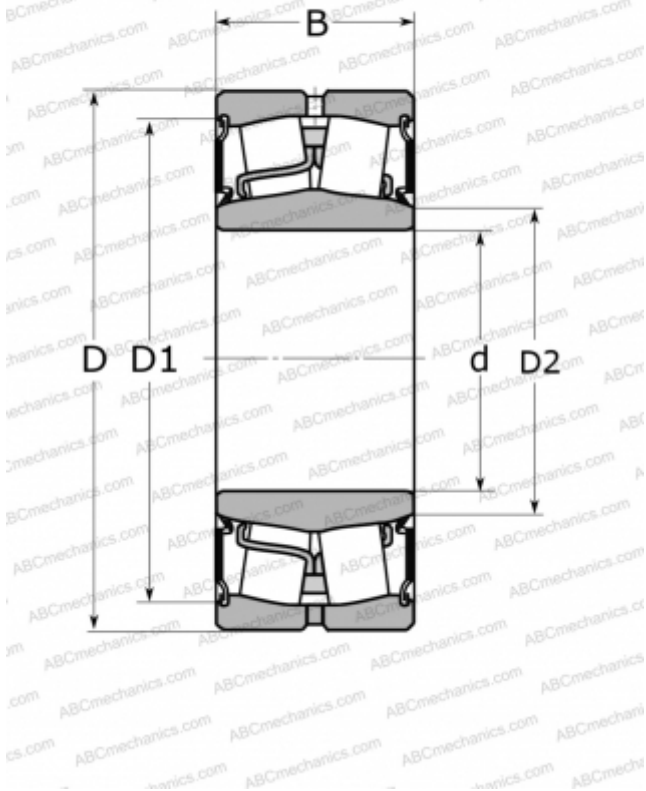


## SB-23026-TSS McGill

Сферические роликоподшипники

ТИП: Роликоподшипники, Сферические, Двухрядные, Радиальные, самоустанавливающиеся, контактные уплотнения с двух сторон



### Технические характеристики

#### РАЗМЕРЫ, ММ

d	130,000
D	200,000
B	52,000

#### МАССА, КГ

5,750

#### ПРОИЗВОДИТЕЛЬ

[McGill](#)

#### АНАЛОГИ

ABC	<a href="#">23026E-2RS</a>
FAG	<a href="#">803045</a>
SKF	<a href="#">23026-2CS2/VT143</a>