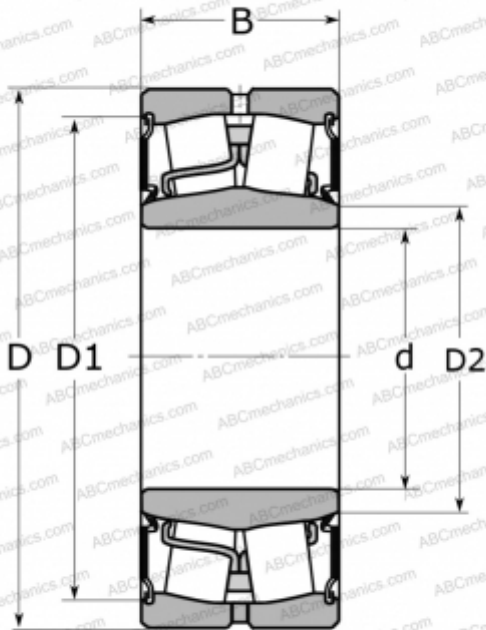


## 803002 FAG

Сферические роликоподшипники

ТИП: Роликоподшипники, Сферические, Двухрядные, Радиальные, самоустанавливающиеся, контактные уплотнения с двух сторон



### Технические характеристики

#### РАЗМЕРЫ, ММ

|   |         |
|---|---------|
| d | 130,000 |
| D | 200,000 |
| B | 69,000  |

#### МАССА, КГ

7,900

#### ПРОИЗВОДИТЕЛЬ

[FAG](#)

#### АНАЛОГИ

|     |                                  |
|-----|----------------------------------|
| ABC | <a href="#">24026-2RS</a>        |
| SKF | <a href="#">24026-2CS2/VT143</a> |