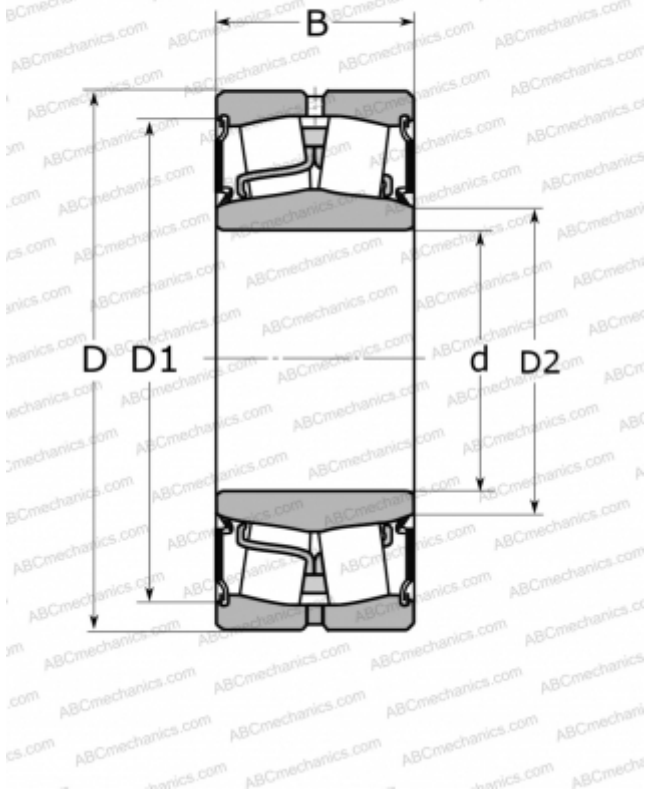


## 24126-2RS ABC

Сферические роликоподшипники

ТИП: Роликоподшипники, Сферические, Двухрядные, Радиальные, самоустанавливающиеся, контактные уплотнения с двух сторон



### Технические характеристики

#### РАЗМЕРЫ, ММ

|   |         |
|---|---------|
| d | 130,000 |
| D | 210,000 |
| B | 80,000  |

#### МАССА, КГ

10,800

#### ПРОИЗВОДИТЕЛЬ

[ABC](#)

#### АНАЛОГИ

|     |                                  |
|-----|----------------------------------|
| FAG | <a href="#">803005</a>           |
| SKF | <a href="#">24126-2CS2/VT143</a> |