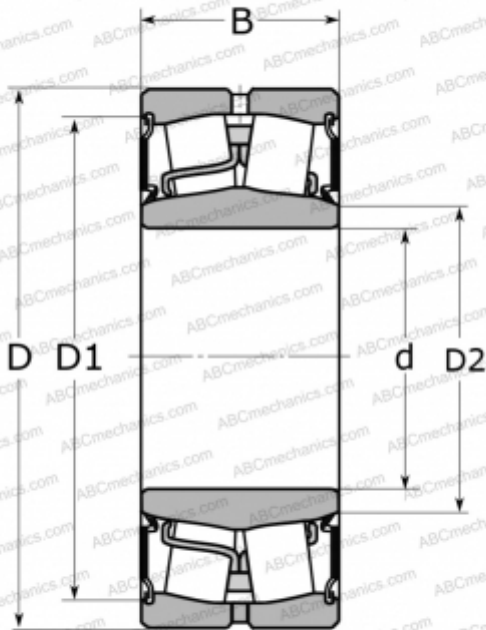


## 803005 FAG

Сферические роликоподшипники

ТИП: Роликоподшипники, Сферические, Двухрядные, Радиальные, самоустанавливающиеся, контактные уплотнения с двух сторон



### Технические характеристики

#### РАЗМЕРЫ, ММ

d	130,000
D	210,000
B	80,000

#### МАССА, КГ

10,800

#### ПРОИЗВОДИТЕЛЬ

[FAG](#)

#### АНАЛОГИ

ABC	<a href="#">24126-2RS</a>
SKF	<a href="#">24126-2CS2/VT143</a>