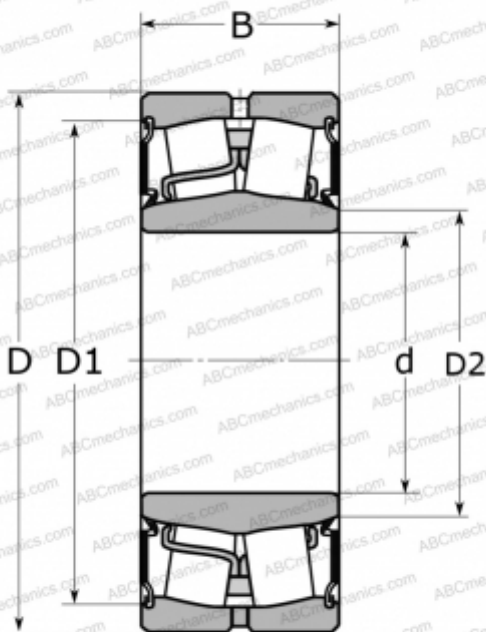


24130-2RS ABC

Сферические роликоподшипники

ТИП: Роликоподшипники, Сферические, Двухрядные, Радиальные, самоустанавливающиеся, контактные уплотнения с двух сторон



Технические характеристики

РАЗМЕРЫ, ММ

d	150,000
D	250,000
B	100,000

МАССА, КГ

20,000

ПРОИЗВОДИТЕЛЬ

[ABC](#)

АНАЛОГИ

FAG	803036
SKF	24130-2CS2/VT143