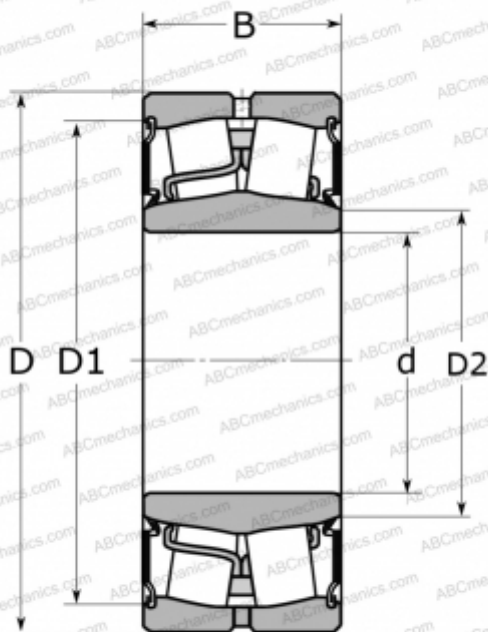


## 24130-2CS2/VT143 SKF

Сферические роликоподшипники

ТИП: Роликоподшипники, Сферические, Двухрядные, Радиальные, самоустанавливающиеся, контактные уплотнения с двух сторон



### Технические характеристики

#### РАЗМЕРЫ, ММ

d	150,000
D	250,000
D1	222,000
D2	163,000
B	100,000

#### МАССА, КГ

20,000

#### ПРОИЗВОДИТЕЛЬ

[SKF](#)

#### АНАЛОГИ

ABC	<a href="#">24130-2RS</a>
FAG	<a href="#">803036</a>

#### РАСЧЕТНЫЕ ДАННЫЕ

Номинальная динамическая грузоподъёмность, C	1020,000 кН
Номинальная статическая грузоподъёмность, Co	1530,000 кН
Предел усталостной прочности, Pu	146,000 кН

#### РАСЧЕТНЫЕ ДАННЫЕ

Предельная частота вращения	400 об/мин
-----------------------------	------------