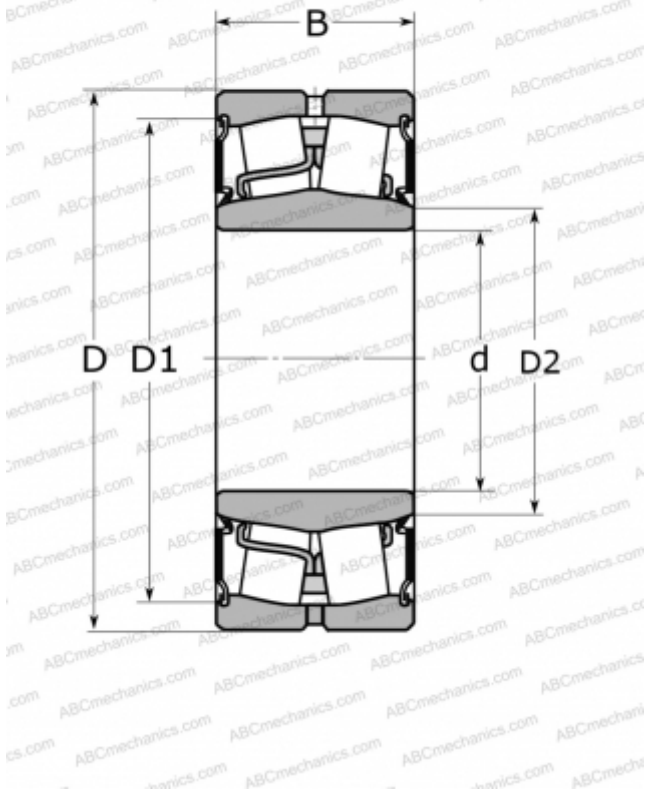


803010 FAG

Сферические роликоподшипники

ТИП: Роликоподшипники, Сферические, Двухрядные, Радиальные, самоустанавливающиеся, контактные уплотнения с двух сторон



Технические характеристики

РАЗМЕРЫ, ММ

d	160,000
D	270,000
B	86,000

МАССА, КГ

19,400

ПРОИЗВОДИТЕЛЬ

[FAG](#)

АНАЛОГИ

ABC	23132E-2RS
SKF	23132-2CS2/VT143