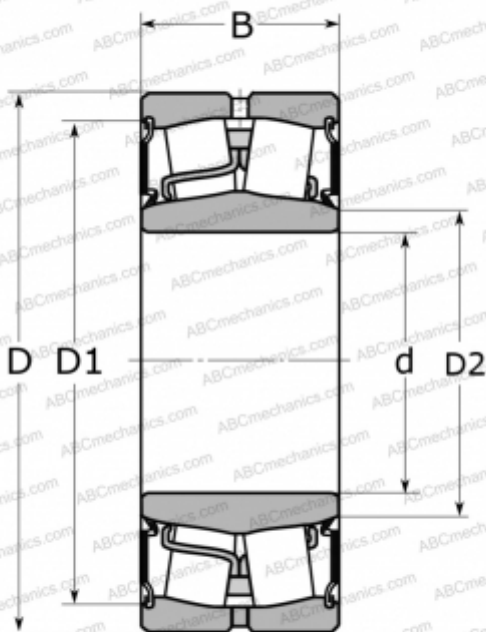


23132-2CS2/VT143 SKF

Сферические роликоподшипники

ТИП: Роликоподшипники, Сферические, Двухрядные, Радиальные, самоустанавливающиеся, контактные уплотнения с двух сторон



Технические характеристики

РАЗМЕРЫ, ММ

d	160,000
D	270,000
D1	244,000
D2	180,000
B	86,000

МАССА, КГ

20,500

ПРОИЗВОДИТЕЛЬ

[SKF](#)

АНАЛОГИ

ABC	23132E-2RS
FAG	803010

РАСЧЕТНЫЕ ДАННЫЕ

Номинальная динамическая грузоподъёмность, C	980,000 кН
Номинальная статическая грузоподъёмность, Co	1370,000 кН
Предел усталостной прочности, Pu	129,000 кН

РАСЧЕТНЫЕ ДАННЫЕ

Предельная частота вращения	530 об/мин
-----------------------------	------------