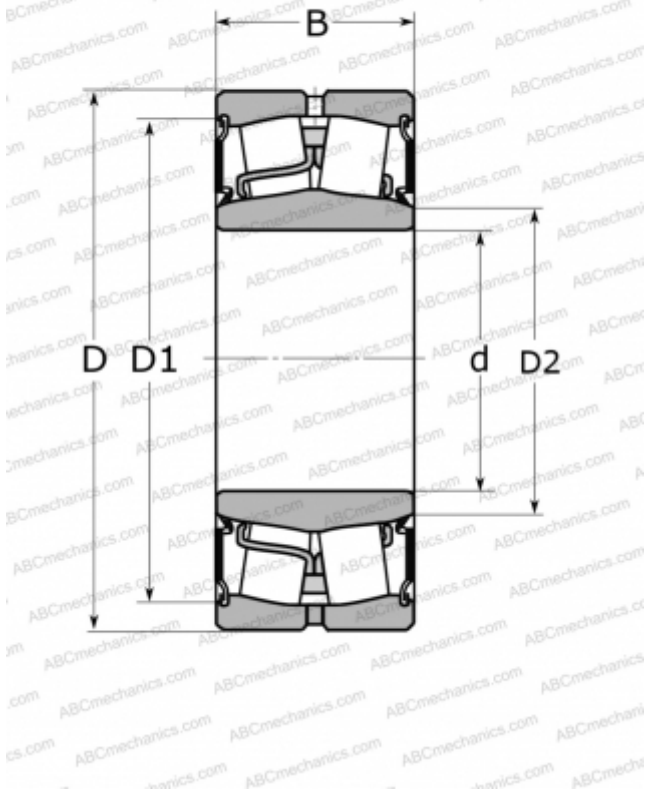


## 24034-2RS ABC

Сферические роликоподшипники

ТИП: Роликоподшипники, Сферические, Двухрядные, Радиальные, самоустанавливающиеся, контактные уплотнения с двух сторон



### Технические характеристики

#### РАЗМЕРЫ, ММ

d	170,000
D	260,000
B	90,000

#### МАССА, КГ

15,500

#### ПРОИЗВОДИТЕЛЬ

[ABC](#)

#### АНАЛОГИ

FAG	<a href="#">803037</a>
SKF	<a href="#">24034-2CS2/VT143</a>