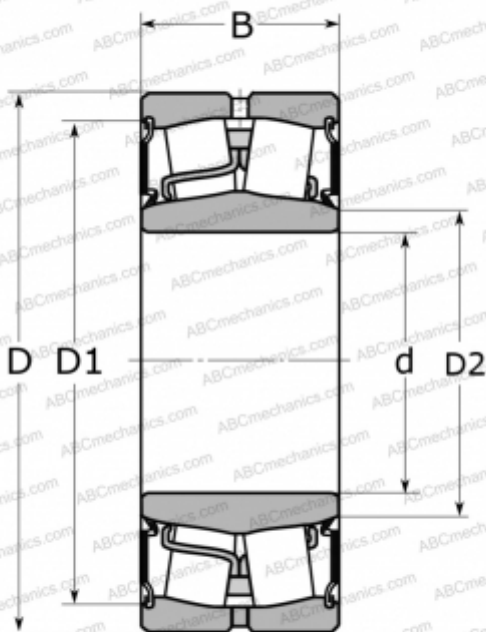


24134-2CS2/VT143 SKF

Сферические роликоподшипники

ТИП: Роликоподшипники, Сферические, Двухрядные, Радиальные, самоустанавливающиеся, контактные уплотнения с двух сторон



Технические характеристики

РАЗМЕРЫ, ММ

d	170,000
D	280,000
D1	248,000
D2	185,000
B	109,000

МАССА, КГ

27,500

ПРОИЗВОДИТЕЛЬ

[SKF](#)

АНАЛОГИ

ABC	24134-2RS
FAG	803038

РАСЧЕТНЫЕ ДАННЫЕ

Номинальная динамическая грузоподъёмность, C	1220,000 кН
Номинальная статическая грузоподъёмность, Co	1860,000 кН
Предел усталостной прочности, Pu	170,000 кН

РАСЧЕТНЫЕ ДАННЫЕ

Предельная частота вращения	360 об/мин
-----------------------------	------------