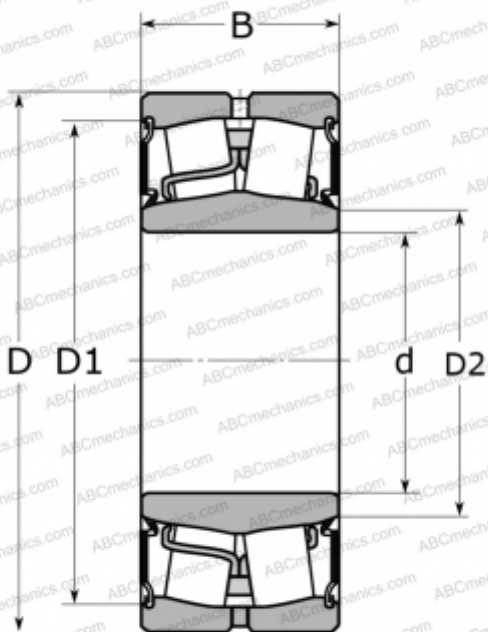


## 23038E-2RS ABC

Сферические роликоподшипники

ТИП: Роликоподшипники, Сферические, Двухрядные, Радиальные, самоустанавливающиеся, контактные уплотнения с двух сторон



### Технические характеристики

#### РАЗМЕРЫ, ММ

d	190,000
D	290,000
B	75,000

#### МАССА, КГ

17,200

#### ПРОИЗВОДИТЕЛЬ

[ABC](#)

#### АНАЛОГИ

FAG	<a href="#">803039</a>
McGill	<a href="#">SB-23038-TSS</a>