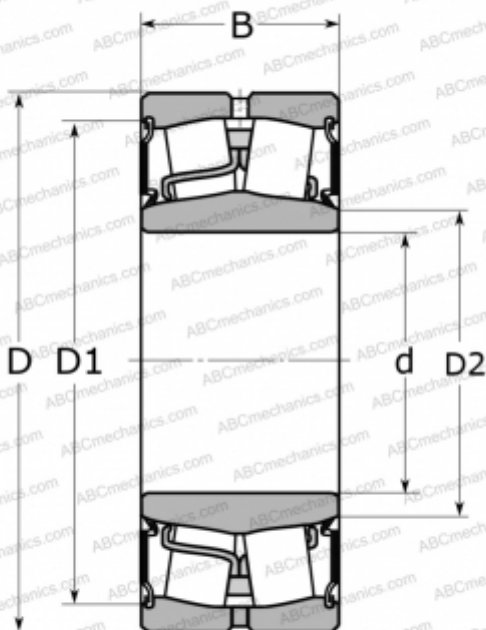


SB-23038-TSS McGill

Сферические роликоподшипники

ТИП: Роликоподшипники, Сферические, Двухрядные, Радиальные, самоустанавливающиеся, контактные уплотнения с двух сторон



Технические характеристики

РАЗМЕРЫ, ММ

d	190,000
D	290,000
B	75,000

МАССА, КГ

17,200

ПРОИЗВОДИТЕЛЬ

[McGill](#)

АНАЛОГИ

ABC	23038E-2RS
FAG	803039