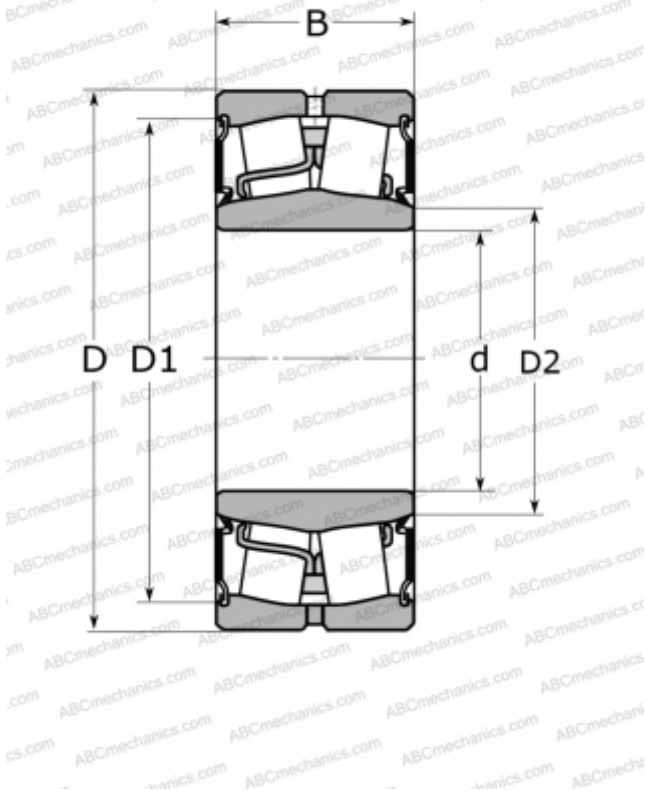


803044 FAG

Сферические роликоподшипники

ТИП: Роликоподшипники, Сферические, Двухрядные, Радиальные, самоустанавливающиеся, контактные уплотнения с двух сторон



Технические характеристики

РАЗМЕРЫ, ММ

d	200,000
D	310,000
B	109,000

МАССА, КГ

30,500

ПРОИЗВОДИТЕЛЬ

[FAG](#)

АНАЛОГИ

ABC

[24040-2RS](#)